



上海廷亚冷却系统有限公司
Shanghai Tyacht Cooling System Co.,Ltd

总部: 上海市鞍山路5号杨浦商城16B-2室 (200092)
电话: (+86 21) 5596 0752
传真: (+86 21) 6504 5049
网址: www.tyacht.com.cn

厂址: 上海市奉贤区柘林镇新寺新林路1529号 (201416)
电话: (+86 21) 5789 1990
传真: (+86 21) 5789 1348

Head Office: Room16B-2, No.5 Anshan Road, Shanghai(200092)
Tel: (+86 21) 5596 0752
Fax: (+86 21) 6504 5049
Web: www.tyacht.com.cn

Add: No.1529, Xinlin Road, Xinsi, Zhelin Town Fengxian District, Shanghai(201416)
Tel: (+86 21) 5789 1990
Fax: (+86 21) 5789 1348

24小时全国统一服务热线: 400-600-0955

上海廷亚冷却系统有限公司
Shanghai Tyacht Cooling System Co.,Ltd

TMC引风混流密闭式冷却塔
TMC Induced Draft Mixed Flow Closed Cooling Tower

注意

使用本公司产品时, 请阅读产品的使用说明书, 并请确认注意事项, 安全检查、清扫等;
产品的改良引起的样本数据改动, 恕不另行通知; 本样本内容未经同意不得擅自转载、拷贝。

2014年1月 第一版

目录/Contents

- 01 运行原理/ Operation Principle
- 02 性能特点/ Feature
- 03 可选部件/ Optional Accessories
- 05 工程数据/ Engineering Data
- 12 基础布置 / Support Layout
- 13 技术方案/ Engineering Consideration
- 16 工程设计中的注意事项/ Attention of Engineering Design

公司介绍

About Us

延亚致力于冷却设备的开发、设计、生产、销售、咨询与服务。作为冷却设备的优秀制造服务商，我们拥有一批优秀的科研开发、制造人才，并与上海理工大学合作成立了冷却塔研发中心。在开发高性能、高质量产品的同时，与顾客分享我们的经验，以保持对大量已投入运行的冷却塔的支持。

延亚冷却设备涉足于石油化工、制药、钢铁、汽车、铸造、核电站、发电厂、玻璃制造、IT工厂、食品等领域，与空调系统、感应电炉、连铸设备的结晶器、玻璃熔化炉、空压机、注塑机、焊接设备、涂装设备等配套。我们向各领域的合作伙伴提供专业的技术支持与服务，这为客户带来了实实在在的附加值。延亚是您换热领域忠诚的合作伙伴。

延亚温控长期专注于为工艺过程中流体传热领域提供-120~400℃范围的温度控制系统的工程设计、系统集成、维护及相关工艺和环境配套工程解决方案，具有设计开发、项目配套并施工的能力。我们的优势在于具备专业的研发团队和丰富的项目经验。

延亚产品系列 / Products

- 闭式冷却塔——TCC、TAC、TMC系列
- 开式冷却塔——TCT、TAT系列
- 蒸发冷凝器——TAE、TME系列
- 工业冷却塔——TCI、TAI系列

Tyacht, a specialist in refrigeration and air conditioning, is engaged professionally in the research and development, design, manufacturing, sales, and service. Tyacht established the cooling tower R&D Center with Shanghai University for Science and Technology. While developing high-quality, high-performance products, we like to share our experience with our customers.

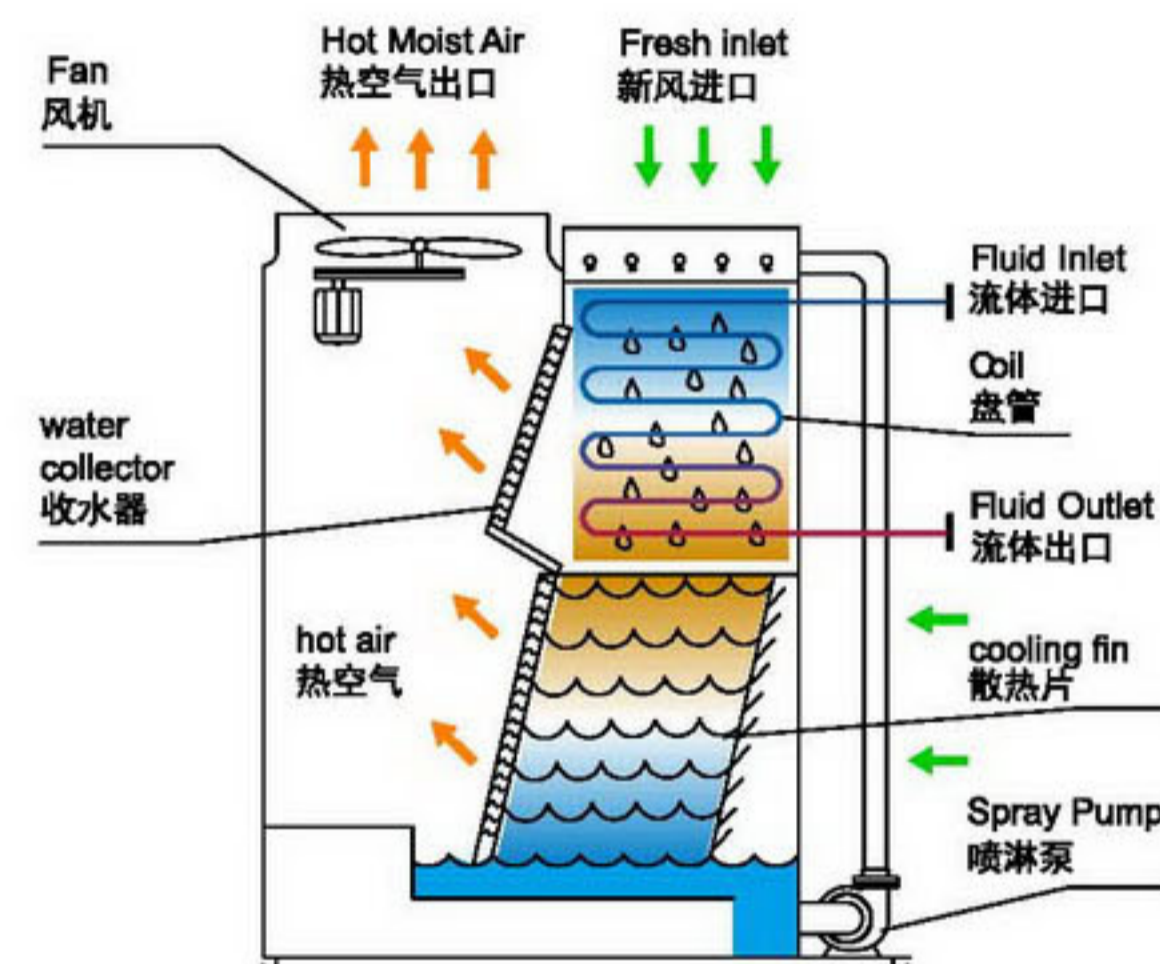
Tyacht cooling equipment are designed for use at the following markets: petrochemical industry, pharmaceutical, steel, automobile, power plant, glass manufacturing, IT factories, food, and air-conditioning system. By providing professional technical support and service, we believe Tyacht is your sincere cooperator in heat-transfer field.

Tyacht Temperature Control has been long engaged professionally in providing engineering solutions for the system of -120 to 400 °C temperature control in the field of industrial process fluid heat transfer. The solutions includes project engineering, system integration, construction, maintenance and related technology and the environment supporting engineering. The company has capacity from concept development to the finally accomplish. Our strength lies in the professional R & D team and rich experience of the project.

- Closed Circuit Cooling Tower-----TCC,TAC,TMC series
- Open Type Cooling Tower-----TCT,TAT series
- Evaporative Condenser-----TAE,TME series
- Industrial Cooling Tower-----TCI,TAI series

运行原理

Operation Principle



TMC闭式冷却塔特点

相对于开式冷却塔，闭式冷却塔的冷却的工艺流体在闭合的管路中流动，避免了被冷却水与外界空气直接接触而导致的工艺流体污染，使整套系统在运行、维护上更有优势。

TMC诱导式通风闭式冷却塔独特的复合流技术，集中了横流闭式冷却塔与开式冷却塔的特点，高效换热且运行可靠性高。

内循环系统

循环水经热源升温后进入热交换器，通过热交换器管与相对应管内逆向流动的喷淋水及空气进行换热，将热量送入外界，冷却后的循环水由系统循环水泵再送往热源。

外循环水系统

喷淋水由水泵从下部水盘送至上部布水管道，水喷出后先与热交换器管及上部进入的空气接触换热升温后，再下落至填料区与横向进入的空气进行换热，通过部分喷淋水蒸发带走热量，冷却后的喷淋水落入下部水盘再次循环。（内循环水通过热交换器管进行换热，避免了被外循环水和空气直接接触而导致水质污染。）

Features

Compared with open cooling tower, closed circuit cooler has benefits on running and maintenances. Process fluid flows in pipe. Not contact with ambient air to avoid pollution.

TMC closed circuit cooled has specific mixed-flow skills for absorbing the benefits. Of cross flow and counterflow closed circuit cooler. High efficiency heat exchange, high reliability running.

Process Fluid Circulatory System

The process fluid is circulated through the heat exchanger coil. Heat from the process fluid is dissipated through the heat exchanger coil to the air. The cooled water is pumped back to heat source by system pump.

Spray Water System

Spray water is pumped up to water distribution system. Spray water transfers heat by contact with exchanger coil and top inlet air. Then falls to filling. a small portion of the water is evaporated which removes the heat. The remaining water falls to the water basins at the bottom of the cooler where it is reticulated by the pump. The process fluid will not contact the atmosphere and dust to keep it out of contamination.

性能特点

performance Features

高效换热

高效的换热器采用蛇形结构盘管，空气与水在盘管内外侧逆向流动使换热效率达到最佳。整个换热器制造完成后采用整体热镀锌处理来提高防腐能力。在设备出厂前，每根管子经过三次2.5MPa 严格的气压测试。倾斜式设计，便于流体的排出。PVC填料可有效增大换热面积，防腐烂和微生物侵蚀。

可靠的传动系统

采用全封闭电动机，具有一定的超负荷运转能力，且使用寿命长。机翼型宽叶片的铝合金通风机，使机组运行噪音低，功耗小，效率高。重载型通风机轴承，其L-10寿命为60,000小时。内部采用耐腐蚀铸铝皮带轮及优质高强度的皮带，使设备运行更可靠。

喷淋系统

循环式喷淋水泵。采用360°大直径喷嘴，不易堵塞，确保布水均匀。

耐腐蚀结构

标准配置中，所用的钢板采用镀锌钢板制造。特殊环境也可根据需求配置不锈钢外板。百叶窗采用耐腐蚀的PVC材质，间距大避免堵塞，将空气阻力降至最低，且便于清洗。水盘采用耐腐蚀的镀锌钢或304不锈钢结构，倾斜式设计便于清洗。

挡水器

可改变空气流动方向将飞溅水损失率降低；采用耐腐蚀的聚氯乙烯材质（PVC），可拆卸式设计便于对盘管部分进行检修。

维护方便

机组可配备外部检修梯及扶梯确保维护人员操作安全，且延伸的油管方便轴承的润滑。铰链式检修门易于进入，且机组内部空间充裕；可配备内部检修平台便于维护人员进行检查和维修。集水盘是倾斜式设计，便于清洗，并可将脏物轻易从水盘内排出。

High-efficiency Heat Exchanger

To protect the heat exchanger coil against corrosion, it is hot-dip galvanized, and assembles in unit after 3 times of the most stringent pneumatically tested at 2.5MPa. Air is drawn in through the air inlet louvers at the base of the cooler and travels upward over the coil opposite the water flow. Polyvinyl chloride (PVC) filling can increase heat transfer surface, impervious to rot, decay and biological attack.

Drive System

TEFC motor has overloaded running ability, long operating life. Non-corroding cast aluminum sheaves. Heavy duty shaft bearings shall be designed for a minimum L10 life for 60,000 hours. Corrosion-resistant cast aluminum blade pulley and high quality belt for internal use.

Spray System

Recirculation spray water pump. Large orifice 360°, non-clog nozzles, overlapping spray patterns ensure proper water coverage

Corrosion Resistant Construction

In standard configuration, all steel plates are constructed of heavy-gauge hot-dip galvanized steel. In special surroundings, can deploy stainless steel plate. PVC air inlet louvers, corrosion resistant, greater distance, no-blockage, maintenance free. Cold water basin can use hot-dip galvanized steel or 304 stainless steel, inclined design makes cleaning easily.

Eliminators

PVC eliminators can reduce splashed water loss ratio effectively, disassembling design makes it is easy to maintain exchanger coil.

Easy Maintenance

External ladder and handrails can insure maintainer's safety, extended lubrication lines can make lubricating bearing easily. Hinged access door and internal service platforms is designed for maintenance on the internal drive system. Cold water basin with leaning design make dirt easily discharged from the water basin.

客户可选附件

Optional Accessories

水盘电加热器

冷却塔如果暴露在低于结冰温度的环境中，需要采用相应的保护措施，以防止设备在停运时水盘中的水结冰。选配在工厂内预装的水盘电加热器可使水盘中的水温始终保持在不低于4°C的状态，这是一种简单而廉价的保护措施。标准的电加热器是基于环境温度在-18°C时设计的。电加热器组件包括电加热器、温度继电器和低水位切断开关。

电子水位控制系统

可配备电子水位控制器来替代标准的机械式浮球补水装置。其特点是控制水位更精确而无需现场调节。这套系统包括装在水盘内的水位控制装置及装在塔外管道上的慢闭式电磁阀。

铜管换热器

可提供铜盘管作为换热器可选件。铜的导热系数较高，且壁面光滑，不易结垢。铜材质的换热器可为机组提供防腐功能，保证管内工艺水质洁净。

不锈钢管换热器

可提供304号不锈钢换热器作为可选件。不锈钢材料制造的高效换热器可最大程度地为机组提供防腐保护。

304不锈钢构件

选用304型不锈钢冷却塔可保证其在腐蚀性极强环境中的使用寿命，其外板、水盘、设备支架等的材质均为304不锈钢。

双速电动机

双速电动机能够提供更加精确的容量控制。当负荷减少或当地的湿球温度发生变化时，通风机无需满负荷运行，这时由高速向低速切换即可，同时达到节能及降低噪音的作用。

变频电动机

变频电动机用于对风机进行变频驱动从而达到容量控制的目的。变频电动机可实现能量无极调节。

独立风机控制系统

对于多风机型号冷却塔，可根据实际负荷要求，灵活控制单、多台风机的运行。

震动跳脱开关

可配备机械式或电子式的震动跳脱开关，以便有效防止设备由于机械驱动系统的震动过大而出现的故障。

Electric Heater

Standard heaters are sized to maintain a 4°C or above basin water temperature which shall include electric heater, temperature relay and water level cut off switch. Standard heater selection is based on ambient air temperature of -18°C.

Electric Water Level Control Package

The electric water level control replaces the standard mechanical make-up valve, when a more precise water level control is required. This package consists of a conductance-accurate level control mounted in the basin and a solenoid valve in the make-up water line.

Copper Coils Heat Exchanger

Tyacht offers option of red copper coils for higher thermal conductivity and scaling resistance.

Stainless Steel Coils

Tyacht offers the option of type 304 stainless steel coils for the ultimate corrosion protection.

304 stainless steel structure

304 stainless steel cooling tower have long service life, corrosion resistant is extremely strong.

Two Speed Fan Motors

Two speed fan motors can provide an excellent means of capacity control. In periods of reduced wet bulb temperatures. The fans can operate at low speed. In addition, the sound levels of the units will be greatly reduced at low speed.

Inverter Duty Fan Motors

Inverter duty fan motors are available for condenser applications which use variable frequency drive systems for capacity control.

Independent Fan Control System

The type of multiples fans cooling tower can change load by controlling the number of running fan.

Vibration Cut-off Switch

Mechanical and electronic vibration cut-off switch could prevent the equipment from breakdown due to excessive vibration from mechanical drive system.

消声装置

除采用低噪音风机来降低噪音外，还可选配入风口、排风口消音装置或水盘消声毯来降低噪音。

延伸润滑油管

润滑油管的端部为标准润滑脂接头，可用于轴承的的润滑。标准润滑脂接头位于空气室靠近检修门处，方便维护人员进行操作。

空气入口处杂物滤网

出场前可在入口百叶和喷淋水分配系统中安装热浸镀锌丝网，以防止杂物进入冷却塔。

水盘清扫配管

在水盘内安装全套清扫配管（含喷射式喷嘴）来除去水盘中沉积得碎屑等。可旁通接于沙滤装置。

外部铝制爬梯及扶梯

安装于塔身底部与上部风机间，保障维护人员安全。

内部维护高平台及铝制爬梯

塔内部配备维护高平台及爬梯更利于维护人员在塔内检查和维护各机械部件。

Silencer

We can offer air-inlet, air-outlet, water basin silencers to reduce noise except low noise fan.

Extended Lubrication Lines

Extended lubrication lines are available for lubrication of the fan shaft bearings. Grease fittings are located inside the plenum area next to the access door.

Air Inlet Screens

Wire mesh screens can be factory-installed over the inlet louvers and the spray distribution system to prevent debris from entering the unit.

Basin Sweeper Piping

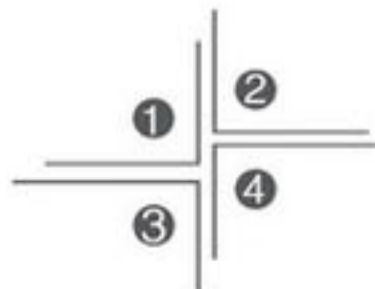
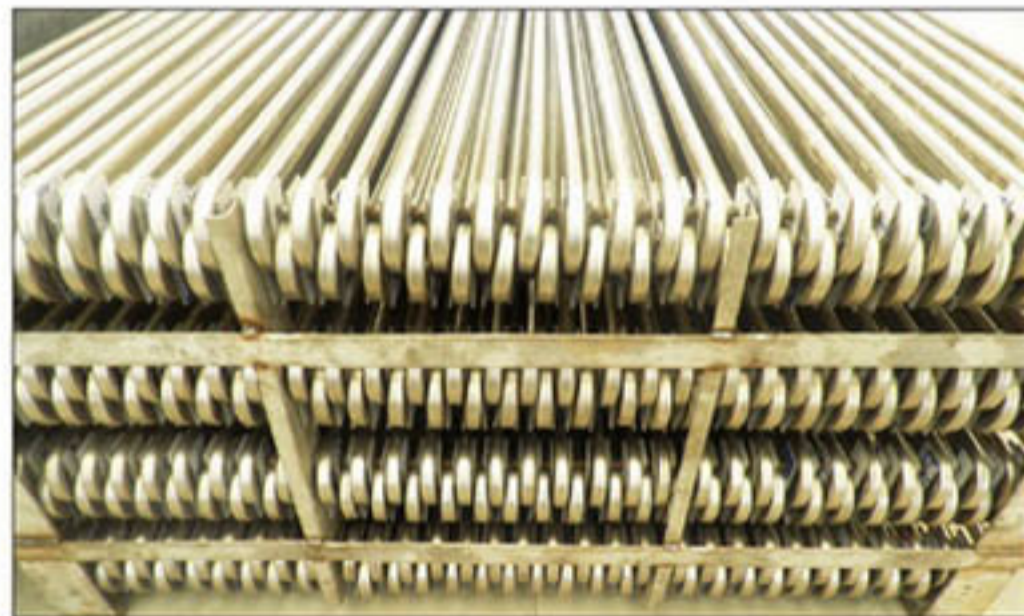
Basin sweeper piping provides an effective method of preventing debris from deposition in the cold water basin of the tower. The bypass connects filtration equipment.

External Aluminum Ladder and Handrails

Installed between the bottom and upside of tower body, ensure maintainer's safety.

Internal Service Platforms and Aluminum Ladder

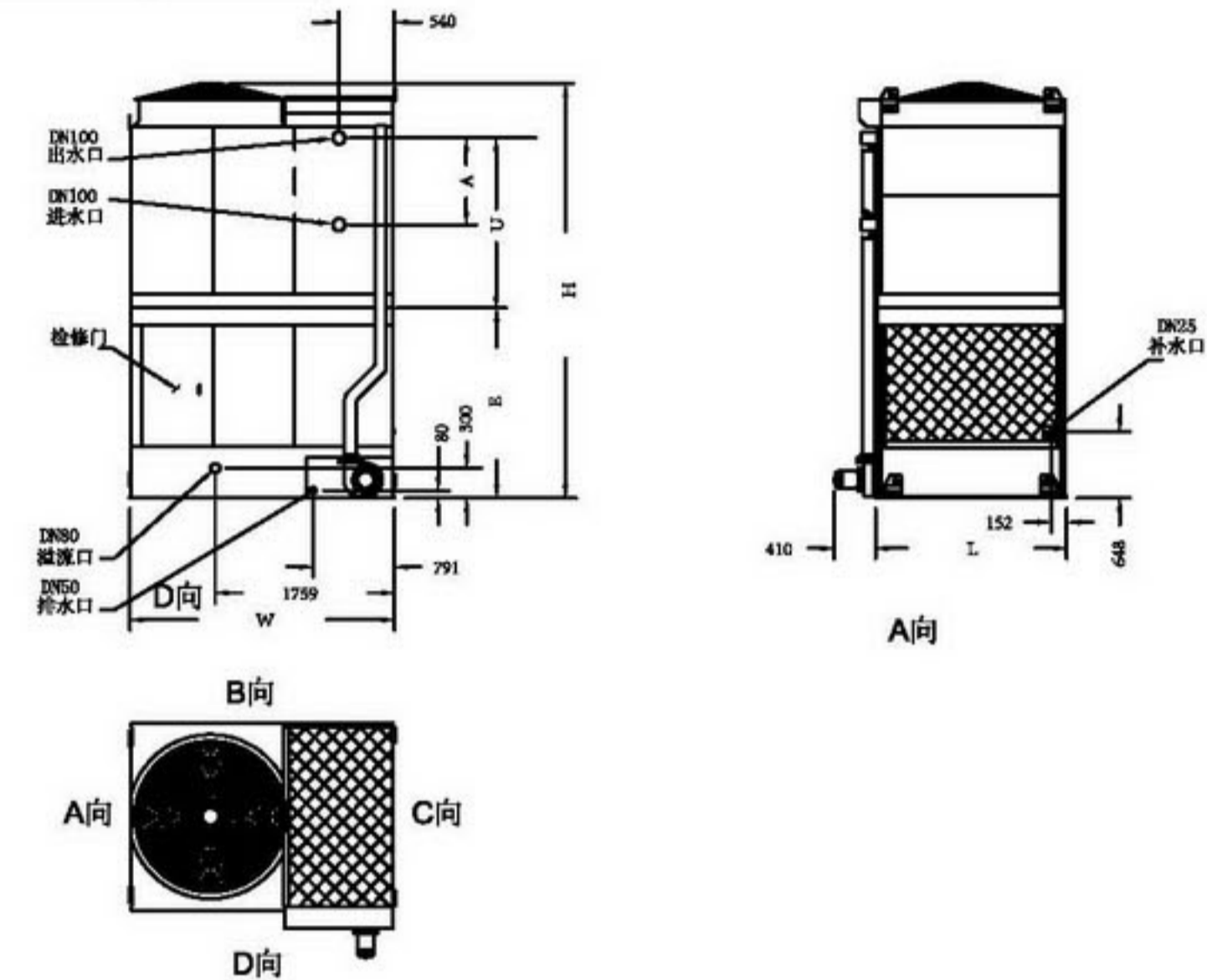
Internal service platforms and aluminum ladder can be convenient for checking and maintaining internal components.



- ① 散热器 Heat Exchanger
- ② 水位控制器 Electric Water Level Control Package
- ③ 电加热器 Electric Heaters
- ④ 进风窗 Air Inlet Louvers

工程数据

Engineering Data



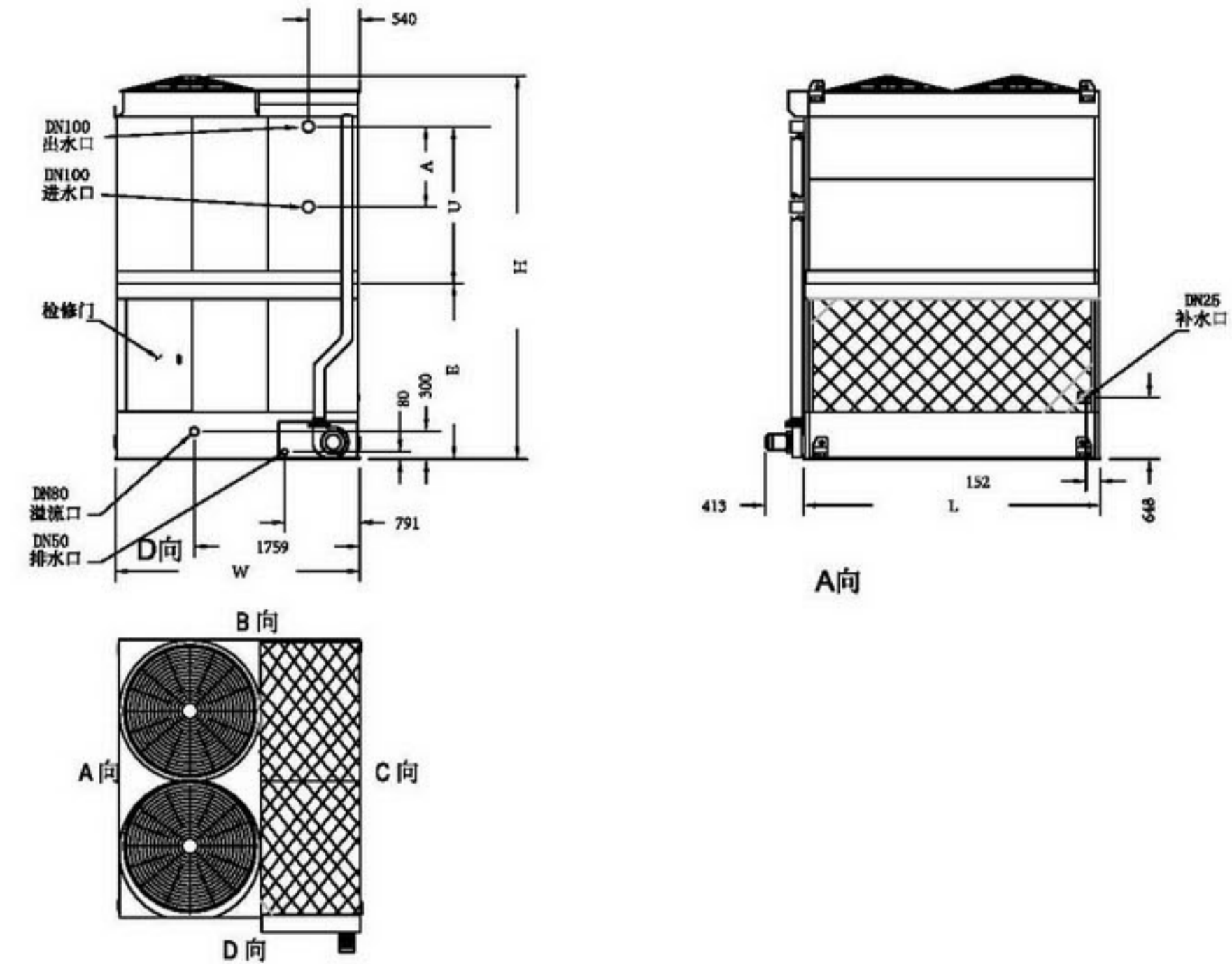
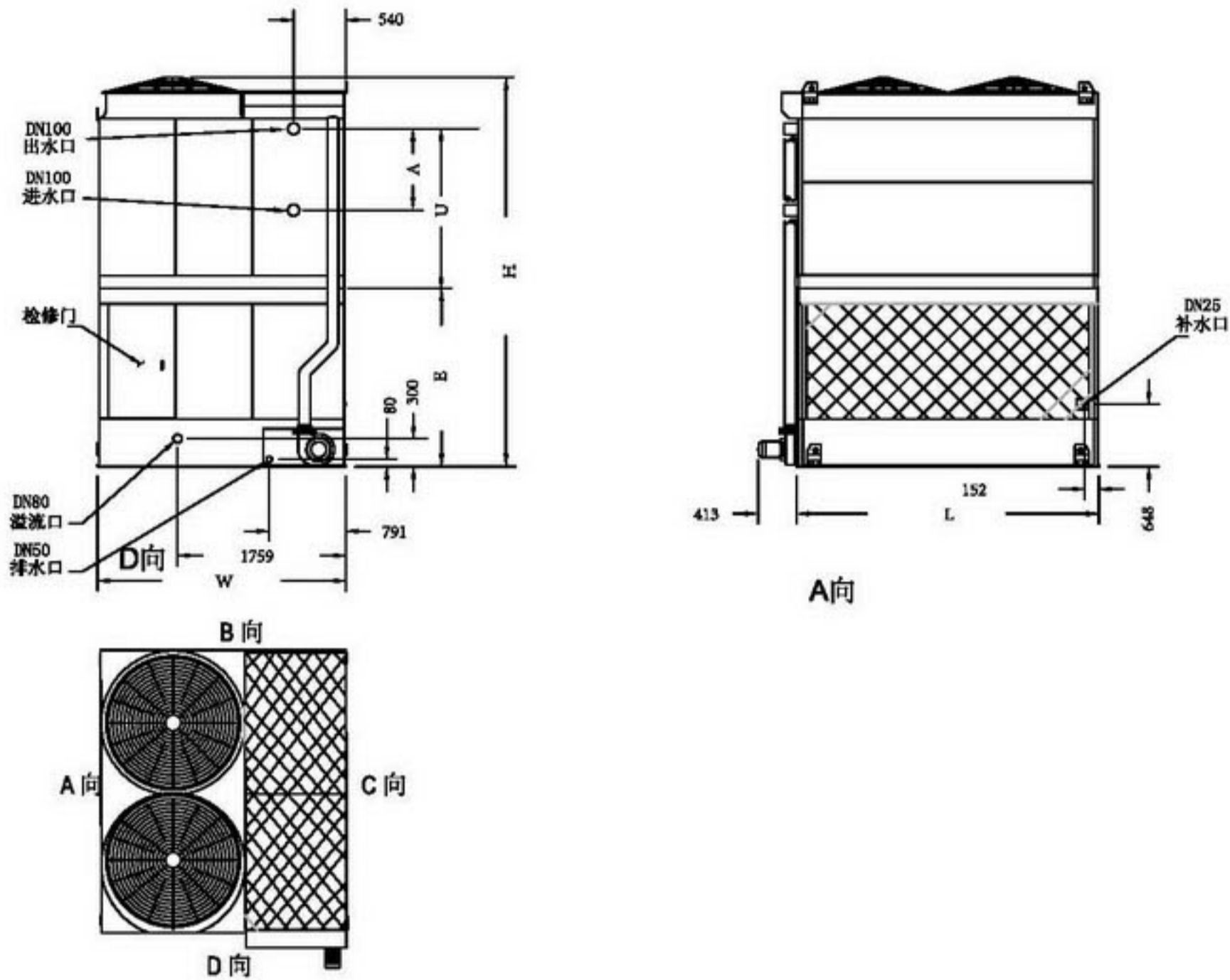
型号 Model	外形尺寸 Dimension			重量 Weight		上部高度 Upside Height	下部高度 Underpart Height	进出口间 距Space In/Out	风机 Fan	水泵 Pump	电加热器 Heater
	长 L	宽 W	高 H	净重 Net	运行重量 Operating						
	mm	mm	mm	kg	kg				U(mm)	E(mm)	A(mm)
TMC-120	1865	2570	4035	2296	3500	1660	1840	615	4.0	1.1	5
TMC-121	1865	2570	4035	2305	3512	1660	1840	615	5.5	1.1	5
TMC-122	1865	2570	4035	2385	3525	1660	1840	615	7.5	1.1	5
TMC-123	1865	2570	4035	2430	3710	1660	1840	850	4.0	1.1	5
TMC-124	1865	2570	4035	2441	3720	1660	1840	850	5.5	1.1	5
TMC-125	1865	2570	4035	2450	3730	1660	1840	850	7.5	1.1	5
TMC-126	1865	2570	4035	2585	3930	1660	1840	1085	4.0	1.1	5
TMC-127	1865	2570	4035	2595	3942	1660	1840	1085	5.5	1.1	5
TMC-128	1865	2570	4035	2600	3950	1660	1840	1085	7.5	1.1	5
TMC-129	1865	2570	4035	2730	4140	1660	1840	1310	4.0	1.1	5
TMC-130	1865	2570	4035	2745	4155	1660	1840	1310	5.5	1.1	5
TMC-131	1865	2570	4035	2749	4160	1660	1840	1310	7.5	1.1	5

注:

- 表中电加热器的功率是基于-18°C的大气温度而设计。
- 表中的参数仅供参考，如需其他型号请直接与本公司联系；由于产品的改进部分数据有可能改变，恕不另行通知。

Note:

- The HP of electric heater is determined perthe -18°C ambiart temperature.
- As for detail information on above chart,please consult us.The data might be subjected to amendment.This Will not be informed.



型号 Model	外形尺寸 Dimension			重量 Weight		上部高度 Upside Height	下部高度 Underpart Height	进出口间 距Space In/Out	风机 Fan	水泵 Pump	电加热器 Heater
	长 L	宽 W	高 H	净重 Net	运行重量 Operating				功率 Power	功率 Power	功率 Power-18℃
TMC-132	2780	2570	4035	3270	5100	1660	1840	615	5.5	1.5	5
TMC-133	2780	2570	4035	3253	5105	1660	1840	615	7.5	1.5	5
TMC-134	2780	2570	4035	3280	5125	1660	1840	615	11.0	1.5	5
TMC-135	2780	2570	4035	3475	5415	1660	1840	850	5.5	1.5	5
TMC-136	2780	2570	4035	3480	5420	1660	1840	850	7.5	1.5	5
TMC-137	2780	2570	4035	3500	5445	1660	1840	850	11.0	1.5	5
TMC-138	2780	2570	4035	3695	5735	1660	1840	1085	5.5	1.5	5
TMC-139	2780	2570	4035	3700	5740	1660	1840	1085	7.5	1.5	5
TMC-140	2780	2570	4035	3725	5760	1660	1840	1085	11.0	1.5	5
TMC-141	2780	2570	4035	3920	6050	1660	1840	1310	5.5	1.5	5
TMC-142	2780	2570	4035	3925	6055	1660	1840	1310	7.5	1.5	5
TMC-143	2780	2570	4035	3942	6074	1660	1840	1310	11.0	1.5	5

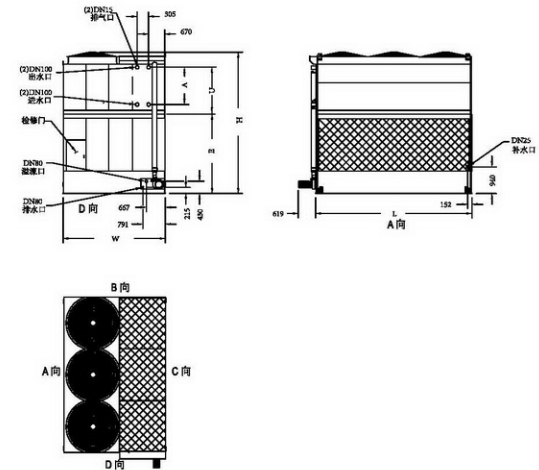
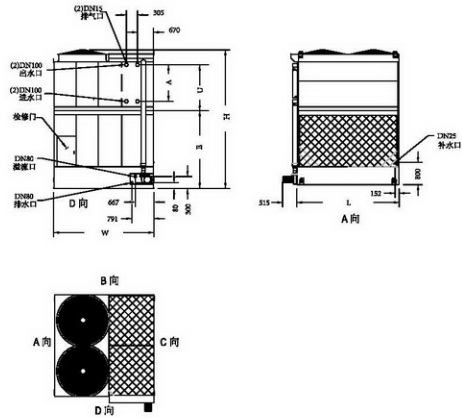
注:
 1、表中电加热器的功率是基于-18℃的大气温度而设计。
 2、表中的参数仅供参考，如需其他型号请直接与本公司联系；由于产品的改进部分数据有可能改变，恕不另行通知。

Note:
 1、The HP of electric heater is determined perthe -18℃ ambiart temperature.
 2、As for detail information on above chart,please consult us.The data might be subjected to amendment.This Will not be informed.

型号 Model	外形尺寸 Dimension			重量 Weight		上部高度 Upside Height	下部高度 Underpart Height	进出口间 距Space In/Out	风机 Fan	水泵 Pump	电加热器 Heater
	长 L	宽 W	高 H	净重 Net	运行重量 Operating				功率 Power	功率 Power	功率 Power-18℃
TMC-144	3695	2570	4035	3960	6440	1660	1840	615	7.5	2.2	5×2
TMC-145	3695	2570	4035	3979	6455	1660	1840	615	11.0	2.2	5×2
TMC-146	3695	2570	4035	4005	6485	1660	1840	615	15.0	2.2	5×2
TMC-147	3695	2570	4035	4255	6860	1660	1840	850	7.5	2.2	5×2
TMC-148	3695	2570	4035	4273	6877	1660	1840	850	11.0	2.2	5×2
TMC-149	3695	2570	4035	4300	6905	1660	1840	850	15.0	2.2	5×2
TMC-150	3695	2570	4035	4550	7285	1660	1840	1085	7.5	2.2	5×2
TMC-151	3695	2570	4035	4568	7299	1660	1840	1085	11.0	2.2	5×2
TMC-152	3695	2570	4035	4595	7330	1660	1840	1085	15.0	2.2	5×2
TMC-153	3695	2570	4035	4850	7710	1660	1840	1310	7.5	2.2	5×2
TMC-154	3695	2570	4035	4870	7730	1660	1840	1310	11.0	2.2	5×2
TMC-155	3695	2570	4035	4890	7748	1660	1840	1310	15.0	2.2	5×2

注:
 1、表中电加热器的功率是基于-18℃的大气温度而设计。
 2、表中的参数仅供参考，如需其他型号请直接与本公司联系；由于产品的改进部分数据有可能改变，恕不另行通知。

Note:
 1、The HP of electric heater is determined perthe -18℃ ambiart temperature.
 2、As for detail information on above chart,please consult us.The data might be subjected to amendment.This Will not be informed.



型号 Model	外形尺寸 Dimension			重量 Weight		上部高度 Upside Height	下部高度 Underpart Height	进出口间 距Space In/Out	风机 Fan	水泵 Pump	电加热器 Heater
	长 L	宽 W	高 H	净重 Net	运行重量 Operating						
	mm	mm	mm	kg	kg						
TMC-181	3695	3610	4850	4905	8190	1667	2663	615	11	4	5 × 2
TMC-194	3695	3610	4850	4925	8411	1667	2663	615	15	4	5 × 2
TMC-205	3695	3610	4850	4950	8430	1667	2663	615	18.5	4	5 × 2
TMC-214	3695	3610	4850	4961	8442	1667	2663	615	22	4	5 × 2
TMC-218	3695	3610	4850	5375	9062	1667	2663	850	11	4	5 × 2
TMC-233	3695	3610	4850	5398	9093	1667	2663	850	15	4	5 × 2
TMC-246	3695	3610	4850	5422	9115	1667	2663	850	18.5	4	5 × 2
TMC-257	3695	3610	4850	5430	9121	1667	2663	850	22	4	5 × 2
TMC-238	3695	3610	4850	5855	9750	1667	2663	1085	11	4	5 × 2
TMC-255	3695	3610	4850	5876	9773	1667	2663	1085	15	4	5 × 2
TMC-269	3695	3610	4850	5916	9798	1667	2663	1085	18.5	4	5 × 2
TMC-281	3695	3610	4850	5924	9804	1667	2663	1085	22	4	5 × 2
TMC-251	3695	3610	4850	6323	10418	1667	2663	1310	11	4	5 × 2
TMC-270	3695	3610	4850	6345	10422	1667	2663	1310	15	4	5 × 2
TMC-284	3695	3610	4850	6373	10461	1667	2663	1310	18.5	4	5 × 2
TMC-296	3695	3610	4850	6387	10478	1667	2663	1310	22	4	5 × 2

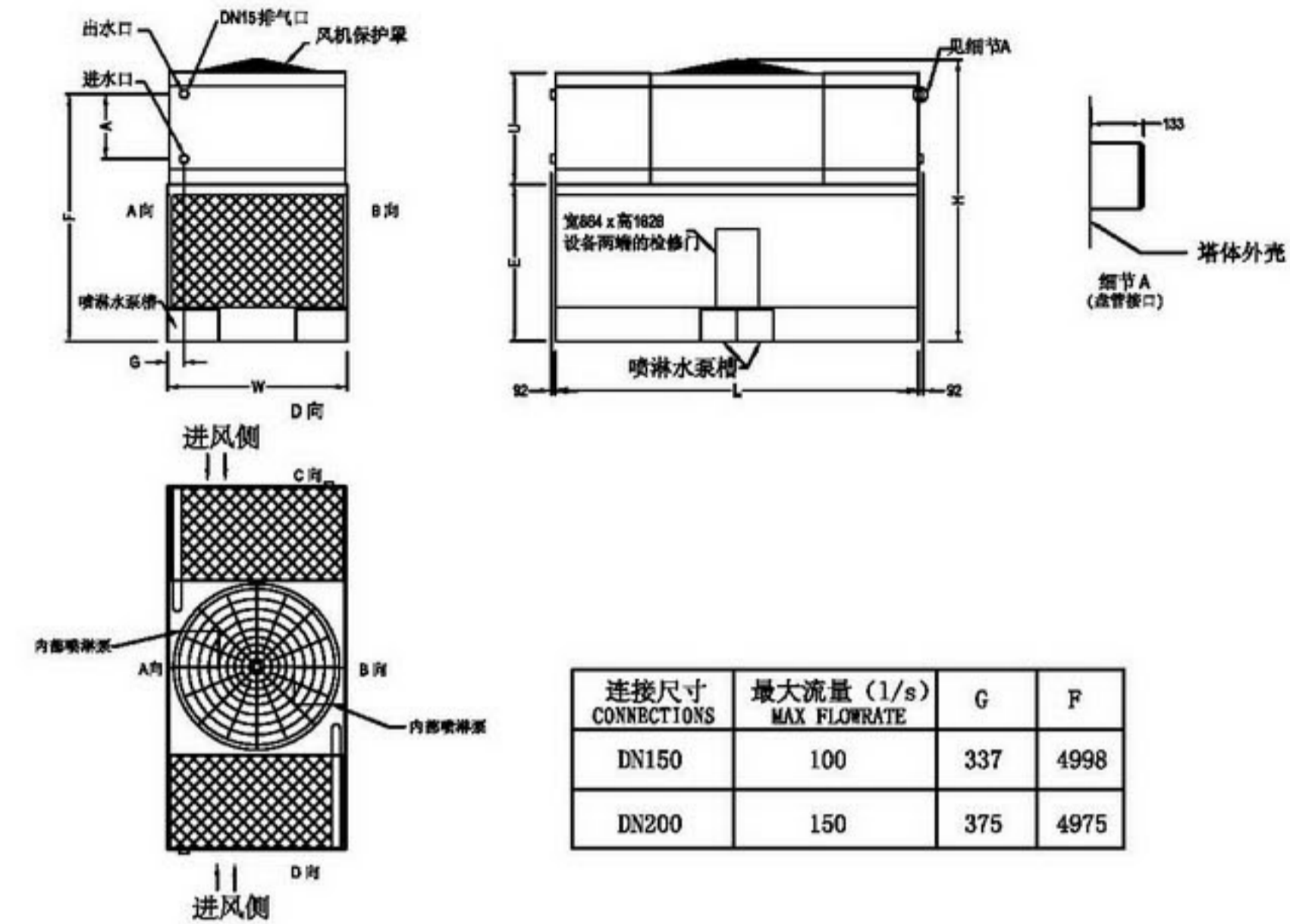
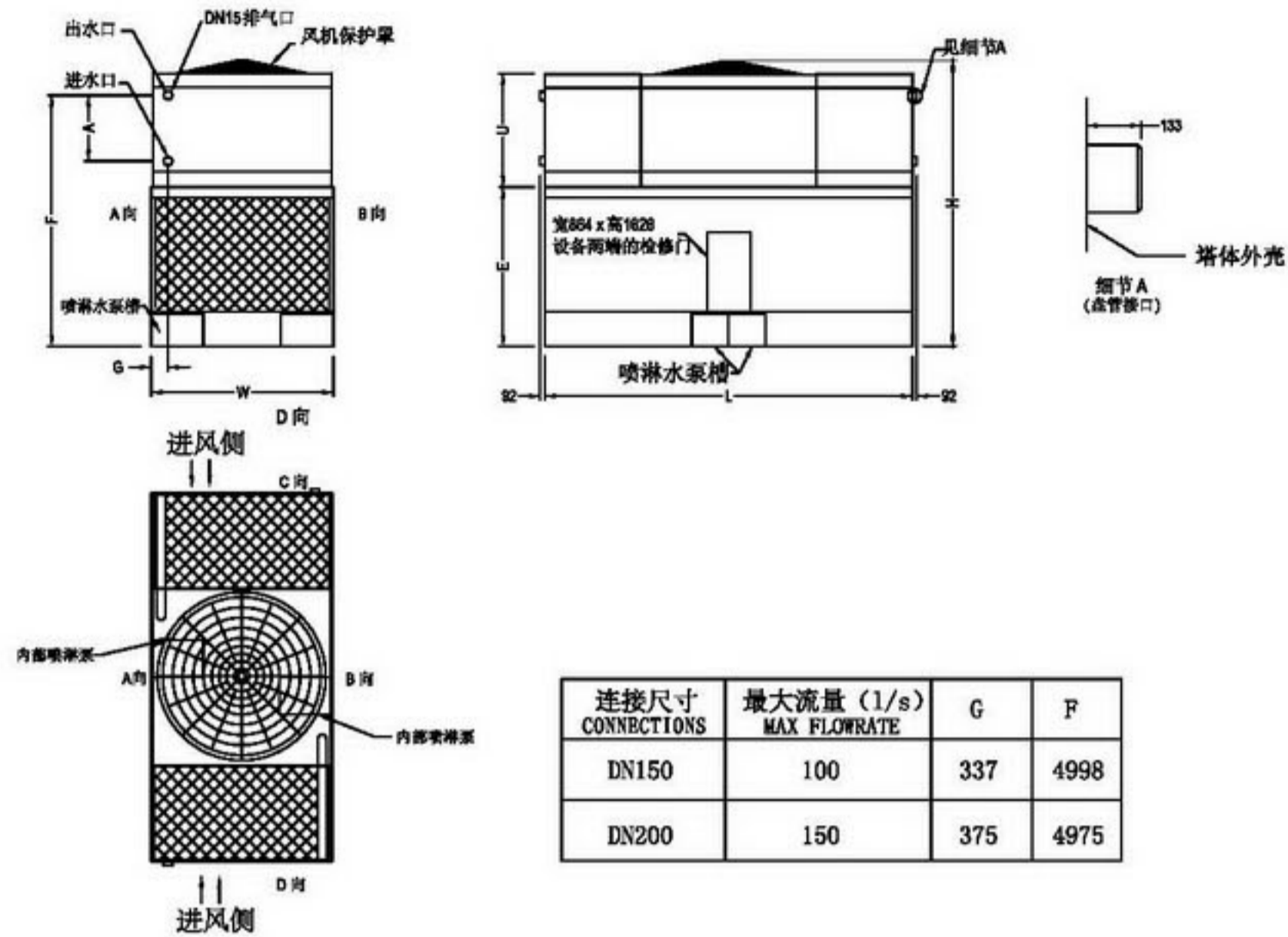
注：
1、表中电加热器的功率是基于-18℃的大气温度而设计。
2、表中的参数仅供参考，如需其他型号请直接与本公司联系；由于产品的改进部分数据有可能改变，恕不另行通知。

Note:
1、The HP of electric heater is determined perthe -18℃ ambiart temperature.
2、As for detail information on above chart,please consult us.The data might be subjected to amendment.This Will not be informed.

型号 Model	外形尺寸 Dimension			重量 Weight		上部高度 Upside Height	下部高度 Underpart Height	进出口间 距Space In/Out	风机 Fan	水泵 Pump	电加热器 Heater
	长 L	宽 W	高 H	净重 Net	运行重量 Operating						
	mm	mm	mm	kg	kg						
TMC-324	5525	3610	4990	7675	13225	1658	2800	850	11 & 5.5	5.5	7 × 2
TMC-347	5525	3610	4990	7712	13253	1658	2800	850	15 & 7.5	5.5	7 × 2
TMC-366	5525	3610	4990	7756	13310	1658	2800	850	18.5 & 11	5.5	7 × 2
TMC-382	5525	3610	4990	7768	13325	1658	2800	850	22 & 11	5.5	7 × 2
TMC-354	5525	3610	4990	8395	14255	1658	2800	1085	11 & 5.5	5.5	7 × 2
TMC-380	5525	3610	4990	8430	14300	1658	2800	1085	15 & 7.5	5.5	7 × 2
TMC-391	5525	3610	4990	8481	14345	1658	2800	1085	18.5 & 11	5.5	7 × 2
TMC-402	5525	3610	4990	8491	14350	1658	2800	1085	22 & 11	5.5	7 × 2
TMC-378	5525	3610	4990	9118	15263	1658	2800	1310	11 & 5.5	5.5	7 × 2
TMC-396	5525	3610	4990	9158	15307	1658	2800	1310	15 & 7.5	5.5	7 × 2
TMC-412	5525	3610	4990	9205	15356	1658	2800	1310	18.5 & 11	5.5	7 × 2
TMC-428	5525	3610	4990	9210	15361	1658	2800	1310	22 & 11	5.5	7 × 2

注：
1、表中电加热器的功率是基于-18℃的大气温度而设计。
2、表中的参数仅供参考，如需其他型号请直接与本公司联系；由于产品的改进部分数据有可能改变，恕不另行通知。

Note:
1、The HP of electric heater is determined perthe -18℃ ambiart temperature.
2、As for detail information on above chart,please consult us.The data might be subjected to amendment.This Will not be informed.



型号 Model	外形尺寸 Dimension			重量 Weight		上部高度 Upside Height	下部高度 Underpart Height	进出口间 距Space In/Out		风机 Fan 功率 Power	水泵 Pump 功率 Power	电加热器 Heater 功率 Power-18°C
	长 L	宽 W	高 H	净重 Net	运行重量 Operating			DN150	DN200			
	mm	mm	mm	kg	kg	U(mm)	E(mm)			A(mm)	(kw)	(kw)
TMC-498	7324	3635	5690	12549	20878	2259	3160	1085	1137	15	5.5×2	12×2
TMC-526	7324	3635	5690	12573	20892	2259	3160	1085	1137	18.5	5.5×2	12×2
TMC-551	7324	3635	5690	12599	20916	2259	3160	1085	1137	22	5.5×2	12×2
TMC-592	7324	3635	5690	12669	20988	2259	3160	1085	1137	30	5.5×2	12×2
TMC-624	7324	3635	5690	12673	20993	2259	3160	1085	1137	37	5.5×2	12×2
TMC-653	7324	3635	5690	12778	21085	2259	3160	1085	1137	45	5.5×2	12×2
TMC-531	7324	3635	5690	13819	22548	2259	3160	1310	1365	15	5.5×2	12×2
TMC-562	7324	3635	5690	13892	22560	2259	3160	1310	1365	18.5	5.5×2	12×2
TMC-591	7324	3635	5690	13897	22585	2259	3160	1310	1365	22	5.5×2	12×2
TMC-630	7324	3635	5690	13932	22655	2259	3160	1310	1365	30	5.5×2	12×2
TMC-667	7324	3635	5690	13936	22664	2259	3160	1310	1365	37	5.5×2	12×2
TMC-696	7324	3635	5690	14030	22758	2259	3160	1310	1365	45	5.5×2	12×2

注：
1、表中电加热器的功率是基于-18°C的大气温度而设计。
2、表中的参数仅供参考，如需其他型号请直接与本公司联系；由于产品的改进部分数据有可能改变，恕不另行通知。

Note:
1、The HP of electric heater is determined perthe -18°C ambiart temperature.
2、As for detail information on above chart,please consult us.The data might be subjected to amendment.This Will not be informed.

型号 Model	外形尺寸 Dimension			重量 Weight		上部高度 Upside Height	下部高度 Underpart Height	进出口间 距Space In/Out		风机 Fan 功率 Power	水泵 Pump 功率 Power	电加热器 Heater 功率 Power-18°C
	长 L	宽 W	高 H	净重 Net	运行重量 Operating			DN150	DN200			
	mm	mm	mm	kg	kg	U(mm)	E(mm)			A(mm)	(kw)	(kw)
TMC-622	8010	4240	5748	14360	24483	2259	3160	1085	1142	18.5	5.5×2	15×2
TMC-646	8010	4240	5748	14379	24486	2259	3160	1085	1142	22	5.5×2	15×2
TMC-686	8010	4240	5748	14452	24552	2259	3160	1085	1142	30	5.5×2	15×2
TMC-722	8010	4240	5748	14459	24563	2259	3160	1085	1142	37	5.5×2	15×2
TMC-750	8010	4240	5748	14552	24659	2259	3160	1085	1142	45	5.5×2	15×2
TMC-783	8010	4240	5748	14606	24708	2259	3160	1085	1142	55	5.5×2	15×2
TMC-656	8010	4240	5748	15844	26438	2259	3160	1310	1369	18.5	5.5×2	15×2
TMC-683	8010	4240	5748	15865	26460	2259	3160	1310	1369	22	5.5×2	15×2
TMC-729	8010	4240	5748	15943	26537	2259	3160	1310	1369	30	5.5×2	15×2
TMC-765	8010	4240	5748	15949	26540	2259	3160	1310	1369	37	5.5×2	15×2
TMC-798	8010	4240	5748	16044	26638	2259	3160	1310	1369	45	5.5×2	15×2
TMC-838	8010	4240	5748	16090	26681	2259	3160	1310	1369	55	5.5×2	15×2

注：
1、表中电加热器的功率是基于-18°C的大气温度而设计。
2、表中的参数仅供参考，如需其他型号请直接与本公司联系；由于产品的改进部分数据有可能改变，恕不另行通知。

Note:
1、The HP of electric heater is determined perthe -18°C ambiart temperature.
2、As for detail information on above chart,please consult us.The data might be subjected to amendment.This Will not be informed.

基础布置

Support Layout

廷亚混合流闭式冷却塔推荐采用的“工”字钢梁应置于设备定位折边下方，与设备长度相等。设备采用的钢架结构应当架高到一定的高度，以便维护人员能进出设备下部或进行房顶维护。水盘底部折边上有直径19mm的安装孔供螺栓与工字钢固定之用（请同公司联系以获取详细的安装孔位置图）。

在安装设备之前，应该首先对钢结构支撑进行水平校正。不允许在工字钢与设备之间使用垫片。设备尺寸、重量和其他数据随技术的发展而变更，恕不另行通知。请以廷亚公司正式提供的图纸为准。



Structural “工” beams is recommended support for Tyacht counter flow closed circuit cooler, which locate under the outer flanges and running the entire length of the units. The unit should be elevated to allow access underneath the unit and to the roof below. Mounting holes 19mm in diameter are located in the bottom flanges of the pan section to provide for bolting to the structure steel. (Please refer to factory certified drawings for bolt hole locations.)

Beams should be level before setting the unit in place. Do not level the unit by shimming between the unit and the Structural steel. Dimensions weights and data are subject to change without notice. Please refer to the factory certified drawings for exact dimensions.

钢结构支撑尺寸 Steel Support dimensions		
机组 Model	A	B
TMC-120~131	1865	2570
TMC-132~143	2780	2570
TMC-144~155	3695	2570
TMC-181~296	3695	3610
TMC-324~428	5525	3610
TMC-498~696	3635	7324
TMC-622~838	4240	8010

技术方案

Engineering Consideration

水质管理

为了避免发生因钙、镁离子浓度过高结垢而产生故障，需要管理开放式的循环水系，以及密闭式的散水水系，水质基准以及管理方法，请参考以下表格。数据为推荐的标准值，此数据仅供参考，可根据实际情况调整。

Water quality control

To avoid the water quality-related troubles, water-quality control is required for circulating water (open-type), and for spray water (closed-type). The water suitable for cooling tower application is shown below for reference.

项目	项目	冷却水基准值	补给水基准值	防止	
				腐蚀	水垢的生成
基准项目	PH [25℃]	6.5~8.2	6.0~8.0	○	○
	导电率 [25℃] (mS/m)	80以下	30以下	○	○
	氯离子 (mg Cr ⁻ / l)	200以下	50以下	○	
	硫酸离子 (mg SO ₄ ⁻ / l)	200以下	50以下	○	
	酸消费量 [pH4.8] (mg CaCO ₃ / l)	100以下	50以下		○
	全硬度 (mg CaCO ₃ / l)	200以下	70以下		○
	钙硬度 (mg CaCO ₃ / l)	150以下	50以下		○
	离子状二氧化硅 (mg SiO ₂ / l)	50以下	30以下		○
参考项目	铁 (mg Fe / l)	1.0以下	0.3以下	○	○
	铜 (mg Cu / l)	0.3以下	0.1以下	○	
	硫化离子 (mg S ²⁻ / l)	未检出	未检出	○	
	氨离子 (mg NH ₄ ⁺ / l)	1.0以下	0.1以下	○	
	残留氯 (mg Cl / l)	0.3以下	0.3以下	○	
	游离碳 (mg CO ₂ / l)	4.0以下	4.0以下	○	
	安定度指数	6.0~7.0	—	○	○

项目	Item	Circulating water	Make-up water	Tendency	
				Corrosive	Scale-forming
Standard items	PH [25℃]	6.5~8.2	6.0~8.0	○	○
	Conductivity [25℃] (mS/m)	80 or less	30 or less	○	○
	Chloride Cl (mg Cl ⁻ / l)	200 or less	50 or less	○	
	Sulfate ion (mg SO ₄ ⁻ / l)	200 or less	50 or less	○	
	Acid consumption [pH4.8] (mg CaCO ₃ / l)	100 or less	50 or less		○
	Total hardness (mg CaCO ₃ / l)	200 or less	70 or less		○
	Calcium hardness (mg CaCO ₃ / l)	150 or less	50 or less		○
	Silica (mg SiO ₂ / l)	50 or less	30 or less		○
	Iron Fe (mg Fe / l)	1.0 or less	0.3 or less	○	○
	Copper (mg Cu / l)	0.3 or less	0.1 or less	○	
Reference items	Sulfide S ₂ (mg S ²⁻ / l)	Not to be detected	Not to be detected	○	
	Ammonium ion NH ₄ ⁺ (mg NH ₄ ⁺ / l)	1.0 or less	Not to be detected	○	
	Residual chlorine (mg Cl / l)	0.3 or less	0.1 or less	○	
	Isolation carbon (mg CO ₂ / l)	4.0 or less	0.3 or less	○	
	Stability exponent	6.0~7.0	—	○	○

注意

1. 表示冷却水系、循环水系的水质基准。
2. 栏内的○印表示腐蚀或水垢生成倾向的关系因子。
3. 上记的15项目表示腐蚀或水垢障碍的代表性因子。
4. 项目的名称和单位是以JIS K0101-1979为基准。酸消费量 [pH4.8] 称为总碱度、T碱度、M碱度。
5. 补给水是作为冷却塔用的供水，不是作为内循环水使用。和表1的pH基准值不同的是因为如果地下水等有较多的碳酸气溶解在里面，pH值会一时下降。但是即使一时下降，由于冷却塔中发生曝气作用，使循环水的pH值上升，所以在使用上不会有问题的。

水处理

为控制补充水中潜在的污染物，定期进行水处理是必要的。一般情况下采用简单的排放法足以控制结垢及腐蚀现象；采用生物灭杀剂可防止藻类等微生物的滋生，应在机组运行起定期使用。当持续的排放法不能控制水垢或腐蚀时，可考虑使用化学处理的方法，但须满足下列要求：

- (1) 所使用的化学品需与换热器、管路的材质兼容。
 - (2) 循环水的PH值须保持在6.5至8.5之间，对于采用镀锌钢材质的装置，循环水的PH值为8.3以上时，需对镀锌钢采取钝化处理，以防止“白锈”。
 - (3) 所使用化学品应通自动添加装置持续均匀添加到循环水中，以防止局部化学品浓度高所导致的腐蚀。
 - (4) 除非耐腐蚀材质冷却塔，不推荐进行酸处理。
- 具体的水处理方式，可请专业的水处理厂家进行操作。

冬季运行及停运时的注意事项

A 防冻原因

冬季运行（尤其在寒冷地区），当环境温度低于0°C时，循环水、喷淋水易发生冻结引起配管、塔内部的破裂，因此冬季需要对冷却塔进行必要的防冻。

B 防冻措施

1、盘管防冻保护

环境温度低于0°C时，冷却塔的出水温度将低于设计值，即使喷淋水喷和风机不运转，热交换盘管本身的散热量也相当大，导致没有外加热负荷的循环水容易冰冻。为了防止盘管冰冻，可采用防冻液（乙二醇和丙二醇溶液）来防止盘管冰冻，需注意浓度。如果不能使用防冻液，保持循环水有足够的流量和热负荷也是防止盘管冰冻一种措施。如冷却的负荷通常较小，或工艺过程会定期停止运行时，也可采用辅助增加负荷量（电加热器）来防冻。排干盘管可作为紧急情况下的防冻措施，不建议作为标准的防冻措施。因为频繁的排干操作可加剧盘管内壁的腐蚀。

Water Treatment

In some cases the make-up water will be high in mineral content, that a normal bleed-off will not prevent scaling. Chemical water treatment is necessary, but meet the following requirements:

- (1) The chemicals must be compatible with the heat exchanger and the pipe.
 - (2) The PH of the water should be maintained between 6.5 and 8.0. If the PH is higher than 8.3, galvanized components should be passivation in certain period to prevent "white rust".
 - (3) The chemicals should add to the spray water equably to avoid part corrosion.
 - (4) Except corrosion resisting material, not recommended acid cleaning.
- Specific water treatment should consult from the qualified water treatment company familiar with the local water conditions.

Consideration During Winter Operation

A Freeze Reason

Freeze protection is necessary for the heat exchanger coil in the unit as well as for the recirculation water system, if the units are installed in cold winter and operated year-round.

B Freeze Prevention

1、Heat exchanger coil Freeze Prevention
When the ambient temperature falls below 0° C, heat loss from the coil be substantial even spray water pump and fan not running. The process fluid may be freezing without an applied heat load. Ethylene glycol and propylene glycol solutions can protect against coil freezing. Must pay attention to the density. If the use of an industrial antifreeze solution is not compatible with the system, another accepted method is to maintain a sufficient flow rate and heat load on the process fluid. If cooling load is generally small or regular stopping, can adopt electric heater to protect coil from freezing. In an emergency can exhaust the water in the coil, but not normal method, because it can promote corrosion of the inside coil.

2、水盘防冻

环境温度低于结冰温度时，冷却塔在运行期间或经常间歇停运时须在水盘安装沉浸式电加热器或其他方式为水盘中的水提供辅助加热。停机时间较长于结冰温度时，可将水盘中的水排至远置水槽，以防冰盘冻裂。

3、外部管道防冻

环境温度低0°C，冷却塔停运期间，若不排干外部管路中的水时要用电加热带缠绕并做绝缘处理。

注意：

- 1、周期性的关停风机可缓解导流板和填料表面的结冰现象。
- 2、尤其在恶劣情况下，必要时可采取反向运转风机使热风吹过导流板来除去积累的冰雪。但反转不要超过30分钟，并应配有震动开关。

安装和试运行

- 1、请在通风良好、清洁的场所安装。
- 2、请避开灰尘、酸性气体排放多的场所。
- 3、请注意不要使从冷却塔内排出的空气再次被吸入塔内，发生回流现象。在围墙的高度比塔体高的场合，以及多塔不同高度的场合，推荐安装拍风筒或增加基础高度。
- 4、试运行前，请先打开循环水管道的排气口，使热交换器盘管和管道内充满送水。密闭回路不充分排出空气会引起排热量不足。
- 5、新设备中的风机轴承已经在出厂前注满了润滑油，如果是停机一段时间后重新开机请注意加油。
- 6、请确认喷淋水泵和风机电机的转动方向与标记一致。在接线时从地线开始接。用手转动风机叶片和水泵轴，看是否受阻。
- 7、在往下水槽注水前，请先清扫下水槽部分，防止杂物堵塞管路。注水量已达到溢口水口为准，并将补水管路中的阀门全开。
- 8、开机后请检查风机电机和水泵电机的三个接线柱的电流，不应超过电机的铭牌电流。

2、Water Basin Freeze Prevention

When the ambient temperature falls below 0° C, running or off-end stopping intermittently, should install electric heater in water basin to avoid freezing, or other auxiliary heating. Stands at a long time when not in use, it is necessary to carefully discharge the water to remote sink to avoid water basin freezing.

3、External Pipe Freeze Prevention

When the ambient temperature falls below 0° C, stopping period, exterior pipeline can do insulating treatment with heat tape.

Attention:

- 1、Periodically start and stop the fan can remit icing of the deflector and filling.
- 2、Especially in heavy weather, reverse running the fan can remove ice and snow, but do not exceed half an hour, and the tower should deploy Vibration Cut-off Switch.

Installation and Commissioning

- 1、select well-ventilated and clean area for installation.
- 2、Avoid the dusty or acidic location.
- 3、Exercise care to prevent discharged air from being re-circulated and sucked into the tower. If the wall is higher than towers or more than one different height towers, use fan hood or add foundation height are recommended for most installations. Please ask your Tyacht sales representative for the detail.
- 4、Open air vent valve of process fluid pipe work before commissioning, and fill all pipe work with water Any Air in pipe work will cause heat rejection loss.
- 5、Prior to seasonal start-up, lubricate the fan shaft bearings. Note this is not required at initial start-up since the fan bearings have been lubricated at the factory prior to shipment.
- 6、Tune the fan and pump by hand to ensure rotation without obstruction, and check for proper fan rotation.
- 7、At initial start-up, or before start-up when the sump is completely drained, clean the sump and fill the sump with fresh water to the overflow level. Keep the makeup valve open.
- 8、Check the voltage and current of all three legs of the fan and pump motor wiring. The current must not exceed the nameplate rating.

工程设计中的注意事项

Attention of Engineering Design

运行环境

1、应避免酸性排气、爆炸性粉尘、严重煤烟、超量水蒸汽的场所；特别是大量的煤烟会造成冷却塔及其配管和其他设备的腐蚀。

2、请在通风良好、清洁的场所安装。注意不要使从冷却塔内排出的空气再次被吸入塔内，发生回流现象。在靠近围墙的场合，以及多台塔不同高度的场合，推荐安装引风装置或增加基础高度，以确保进风口处有充足的新空气吸入。

流体兼容性

闭式冷却塔需要冷却的流体，必须与冷却盘管具有兼容性，否则会导致盘管的腐蚀或爆破。例如制冷剂氨与铜管不兼容、盐水碱水与碳钢管、铜管不具兼容性。

容量控制

1、对于多台运行闭式冷却塔（蒸发冷凝器），最简单的方法是变化塔的运行台数来控制容量。

2、装有变频驱动装置的设备，可按变频等级调节风机运转达到容量控制目的，需注意避免在接近风机“临界速度”时运行。

3、不建议采用启停水泵来控制容量，虽对容量控制效果明显，但换热器盘管外壁因交替性的湿润和干燥，会加速盘管表面结垢，最终会影响冷却塔的换热性能。

噪音控制

当运行环境对噪音有严格要求时，需采取合理的消声装置来达到降低噪音的目的。

系统共振

当冷却塔下部装有减震器时，可能会出现系统共振现象，这种共振频率是无法预期的，因此为风机驱动装置配备震动切断开关，可预防冷却塔运行中的问题。

水处理

为控制补充水中潜在的污染物，定期进行水处理是必要的。详见水处理方案。

Operating Environment

1. Avoid the dusty or acidic location, especially heavy soot can cause corrosion of the tower and others.

2. Select well-ventilated and clean area for installation. Exercise care to prevent discharged air from being re-circulated and sucked into the tower. If the wall is higher than towers or more than one different height towers, use fan hood or add foundation height are recommended for most installations. Please ask your Tyacht sales representative for the detail.

Fluid Compatibility

The fluid in the heat exchanger coil must be compatible with coil, or result in the coil corrosion and demolishment. Such as ammonia incompatible with copper pipe, alkaline water incompatible with carbon steel pipe and copper pipe.

Capacity Control

1. For multiple cell units, it is a simple and cheap means of controlling unit capacity to changing the number of running fan.

2. Inverter duty fan motors are available for condenser applications which use variable frequency drive systems for capacity control. But avoid running the fan when approach critical speed.

3. Do not start or stop the pump to control the capacity, although this way is evident. It can accelerate entrustment, than affecting the heat-exchanging performance.

Noise Control

When environment requires strict sound, adopting silencer can reduce the noise.

Resonance System

When install shock absorber, maybe occur resonance phenomenon, it is unforeseen, so vibration cut-off switch is necessary to meet an emergency.

Water Treatment

To control potential contaminates of the make-up water, periodic water treatment is necessary, meet the Water Treatment Case.

工程案例

Engineering Case

行业	部分客户	配套设备	
石油化工	中石化 河南中原能源高科有限责任公司 中国石油天然气股份有限公司西气东输管道分公司	液化空气（上海）气体有限公司	压缩机 空压机 变频器
电力行业	泰山核电运营有限公司 中核集团福建福清核电有限公司	华能上海石洞口第一电厂 中国华电集团湖南分公司	空调系统
冶金机械	泰山核电运营有限公司 应达工业（上海）有限公司 上海电气 上海机床制造一厂（苏州）有限公司 科勒 科勒（中国）投资有限公司 中国第二重型机械集团	上海宝钢集团宁波钢铁有限公司 富士电机 富士电机（珠海）有限公司 东方电气集团东方电机有限公司 埃博普威应炉（上海）有限公司 东北特钢集团有限责任公司	加热炉 铸造 结晶器 炼钢厂
汽车行业	广州本田汽车有限公司 中国第一汽车集团公司 重庆长安汽车股份有限公司	潍柴动力股份有限公司 丰田（昆山）有限公司 南车威曼机车有限公司	空压机 焊机 涂装设备 注塑机 铸造设备
玻璃纤维	云天化集团 重庆国际复合材料有限公司 江苏上玻 洛阳北方玻璃技术股份有限公司 山东耀华玻璃有限公司	福建福耀浮法玻璃有限公司 信义玻璃控股有限公司	玻璃熔炉 空压机
食品行业	娃哈哈 杭州娃哈哈集团有限公司 广东健力宝塑料制品有限公司	SUNTORY 三得利食品（上海）有限公司	空压机 制冰机 冷冻机 杀菌机 冷藏机
光伏行业	ReneSola 浙江昱辉阳光能源有限公司 CanadianSolar 阿特斯（中国）投资有限公司	Ferrotec 上海中和热能电子有限公司 Youser 陕西天宏硅材料有限责任公司	单晶炉 多晶炉 层压机
其他行业	中砂油膜有限公司 罗兰石油工业（重庆）有限公司		注塑机 水源热泵 真空炉 液压机
海外业绩	KOREA EVAP COOLING CO.,LTD SAINT-GOBAIN SAINT GOBAIN GLASS Colombia	SINOSTEEL JILIN ELECTRO-MECHANICAL EQUIPMENT CO.,LTD Castec Korea Co.,Ltd.	